

# 第三十届江苏省青少年科技模型大赛国际选拔赛——ZONE01ORC国际青少年机器人精英挑战赛（冰球世界杯）

（2023年9月版本）

## 一、背景：

你所在的城市要新组建一只球队参加冰球世界杯。在这个比赛中，所有的球员都是机器人。你作为球队经理，需要寻找和培训更多的机器人球员。机器人需要强化控球，传球以及射门。这些都要由你这位球队经理来负责。

## 二、组别：

比赛分为小低组（一至三年级在读）、小高组（四至六年级在读）、初中组（初中在读）、高中（高中在读）组四个组别；每支参赛队伍由两名参赛选手和一名指导教师组成；

## 三、机器人功能概述：

你需要为你的球队设计建造两部冰球机器人。这两部机器人都属于以进攻为主的前锋位置。两队共四位前锋球员为遥控控制。

每方球队的目标是尽可能多的将冰球射入对方球门。进攻机器人需要在给予的场地上移动带球，传球和射门得分。

在冰球比赛中，球员间的碰撞不可避免。但是在机器人冰球赛中，不允许恶意碰撞对方球员，否则将会被罚分。

1、机器人需要靠自身或球棍带球，但不允许有结构能够以“固定”球的方式带球；

2、机器人的持球结构带球移动时，必须保证冰球在水平方向上有 135 度以上完全开放，没有限位遮挡，可以自由移动，否则视为机器人检录不合格，无法参加比赛；

3、机器人的持球结构带球移动时，冰球必须要完全位于机器人外部，即不得处于机器人除球杆以外任何部位的垂直投影中，否则视为机器人检录不合格，无法参加比赛；

4、每队的机器人要有明确的持球（带球移动）结构，有明确的正面，便于裁判的检查和判罚；

5、机器人必须安装冰球杆，横放侧边放都不限定，但冰球杆必须可以动作。

#### **四、机器人描述：**

1. 初始状态最大尺寸：30cmX30cm，高度不限。

2. 机器人电池电压不超过 9V，电机/舵机总数不超过 4 个，传感器数量不做限制但只能使用单路传感器，只能使用一个可编程处理器。

3. 比赛器材必须为教育类型器材，如发现涉及商业、工业且违背比赛精神与公平性的器材，组委会裁判有权取消该队伍的比赛资格。对于使用器材是否符合标准；请提前咨询组委会，在赛前完成参赛器材的备案，以避免在器材检录中出现的问题。

4. 如果在比赛中发现器材违规，裁判有权视具体情况给与处罚，处罚包括但不限于扣除任务得分、取消参赛成绩等。

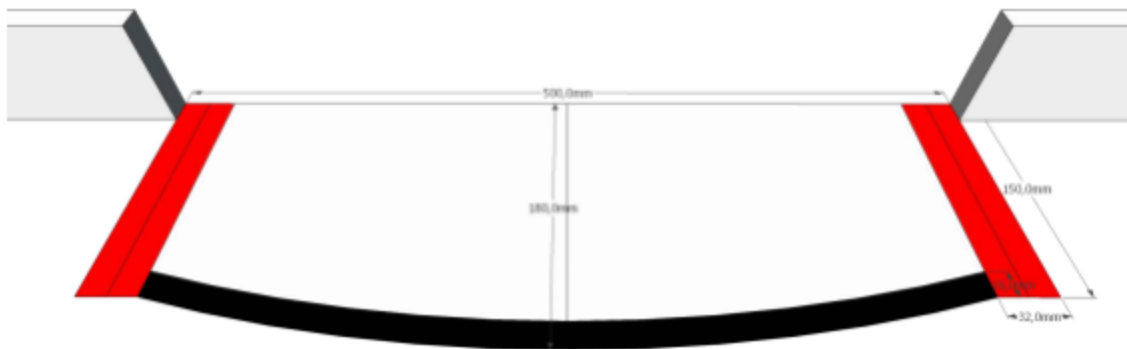
## 五、场地及比赛配件描述：

### 1. 赛场

赛场尺寸为 4 英尺 X8 英尺（122cm X244cm），赛场四周挡板为 7 厘米高的木板。按照冰球的规则，赛场的四个角为圆角（ $R=20\text{cm}$ ）



由于比赛机器人是遥控的，因此练习时使用的比赛场地的尺寸可以与标准场地有一定的出入，但球门的靠口尺寸需要为精确的 50 厘米。



图中的地线是用来帮助守门员机器人（国际赛中由官方统一提供）移动的。球门的开口宽度为 50 厘米，

球门前方为禁区。禁区最高点宽度为 18 厘米；禁区侧面

宽度为 15 厘米；禁区顶点弧线宽度为 1.6 厘米，禁区侧面红色边缘线宽为 3.2 厘米。当冰球完全越过场地的底部边线时，视为一粒有效进球。

## 2. 冰球和球杆

冰球由三部分组成：2 个齿轮和 1 个轴。由于机器人是遥控控制的，因此冰球上并无任何追踪感应器。球杆由小颗粒积木按下图拼装组成，顶部组件（头 9 洞）必须与机器人主体连接，

下半部分（击球部分）不能与机器人主体接触，如不便使用积木球杆可以用其他材质，但必须按下图示例的参数制作。

一个机器人只能有一个球杆。

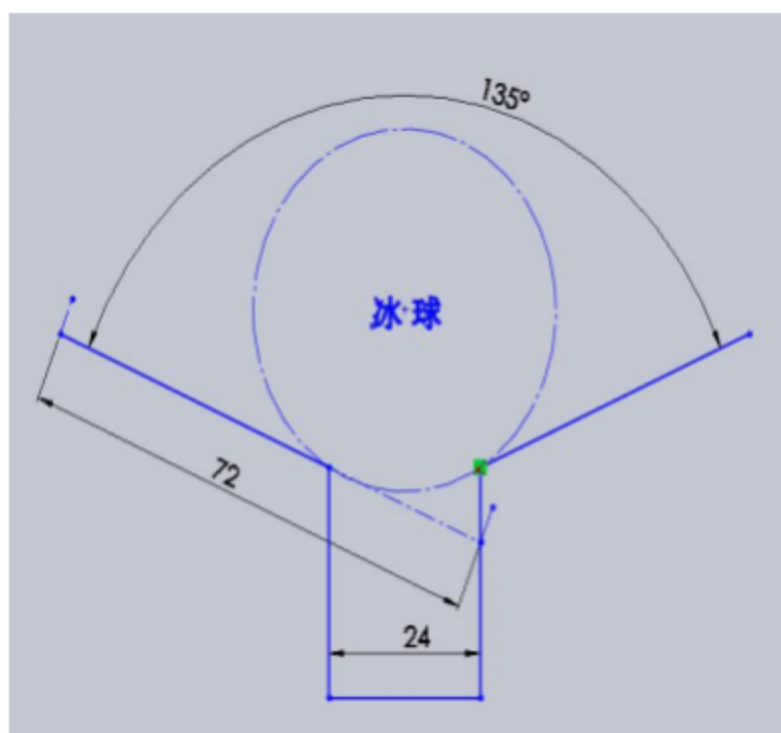




### 3. 持球结构

- (1) 控球角度开口不能小于小 135 度。
- (2) 角度中心之间的空隙最大不能超过 24mm。
- (3) 最长边不能超过 72mm，这个距离包含角度中心之间的空隙。
- (4) 球杆可以运球。

如下图所示：



### 4. 遥控器

以下几种

- (1) 蓝牙、WIFI 控制器
- (2) 智能手机或平板电脑
- (3) PSP-NX 遥控器或 PlayStation 遥控器



## 六、比赛细节说明：

| 允许时常  |  |
|---|--|
| 2 节，每节 90 秒。  |  |
| 比赛  |  |
| 比赛目标为：尽可能的超过对手的进球数，并避免处罚  |  |
| 1. 每组队员将机器置于比赛场地开球区，裁判决定进攻方向，双方机器人须面对对手摆放   |  |
| 2. 猜先后，开球方其中一个机器人距离冰球 5cm 以内，然后裁判宣布开始。  |  |
| 3. 双方球员比赛   |  |
| 4. 当一方进球后，裁判员将球放置在开球区并开始比赛  |  |
| 5. 当一节比赛结束，裁判将重新开始下一节比赛。每一节比赛后，双方球员在每节结束后交换场地。  |  |
| 6. 当二节比赛结束后，如果是淘汰赛且平分，则采用称重的方式决定胜负，重量轻者胜。   |  |
| 7. 罚分：如果机器人恶意冲撞对手，无球进入球门禁区，或拖延比赛时间，则此方将会被暂时罚出场(Hockey Power Play)。  |  |
| 8. 进球：机器人必须在禁区外用球杆运动进球，机器人投影部分接触禁区，进球无效，如果进球后，裁判还没有判断进球有效的期间，机器人由于控制问题，进入禁区，进球也无效。（也就是说，进球之后的机器人也必须控制在禁区之外，在裁判没有确认之前，都不允许进入禁区。） |  |

### 计分

|              |  |
|--------------|--|
| 每进球一次进球数加 1. |  |
| 乌龙球对方进球数加 1. |  |



## 处罚

|                    |      |
|--------------------|------|
| 恶意冲撞（故意碰撞对方或己方机器人） | 20 秒 |
| 阻挡（阻挡无球队员前进路径）     | 20 秒 |
| 无球进入禁区             | 20 秒 |
| 拖延比赛（藏球等方式以拖延比赛时间） | 20 秒 |

**如果在队员罚出场期间，任何一队得分，则处罚即刻取消，队员重回球场**

注：

- 一、此规则参考国际赛，进行了细化和可操作性。
- 二、恶意冲撞判断，同时满足以下条件判为恶意冲撞：
  - 1、冲撞双方都无球；
  - 2、冲撞一方运动方向正对着被冲撞一方；
  - 3、冲撞一方运动方向所朝向的范围以内都没有冰球，也就是说它运动的目的并不是朝向冰球；
  - 4、阻挡、拖延比赛的行为，在犯规处罚之前有裁判5秒倒计时提醒。

## 冰球记分表

组别：\_\_\_\_\_

桌号：\_\_\_\_\_

| 队伍名称 | 参赛号 | 进球记录 | 进球数 | 胜负 | 得分 |
|------|-----|------|-----|----|----|
|      |     |      |     |    |    |
|      |     |      |     |    |    |

**注：组别有：“初赛、16进8、8进4、4进2、2进1”。每进一球在进球记录上划“正”字笔画记分。表中不得留有空白，无数据的空格必须用“——”划掉。**

关于取消比赛资格记录：

选手签字：\_\_\_\_\_ 选手签字：\_\_\_\_\_

裁判签字： \_\_\_\_\_

数据录入： \_\_\_\_\_